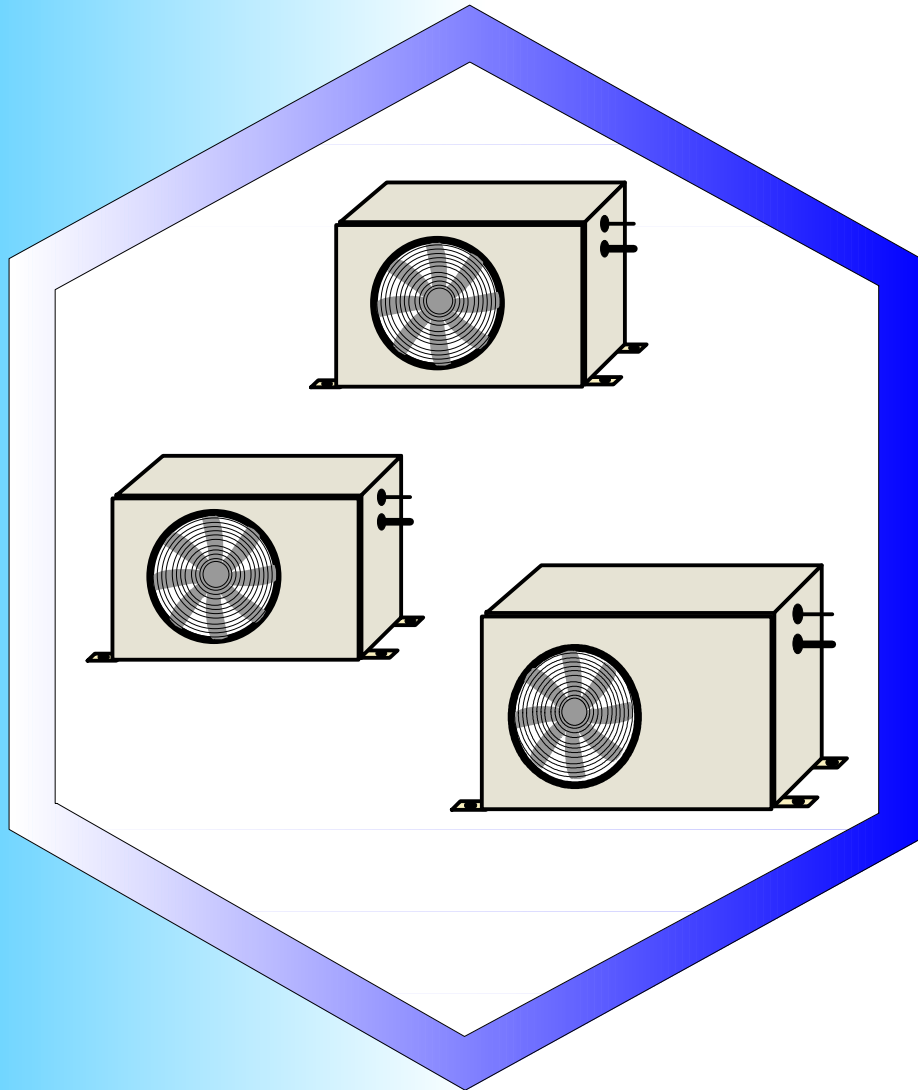


GROUPE MOTO-CONDENSEURS HELICOÏDE 407C

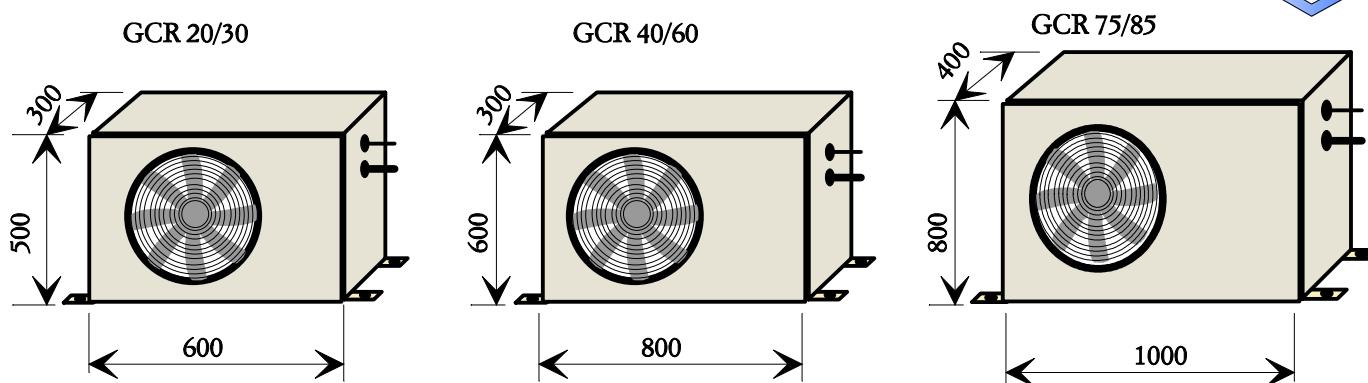
VENTILO-CONDENSEURS HELICOÏDE 407C

1.2

SERIE GCR/CR



Hexaclima®



Les groupe moto-condenseur "**GCR**" sont conçus pour équiper des system à condensation par air en split .

Leur compatibilité avec l'ensemble des terminaux de traitement d'air du marché permet le plus grand choix.

Le point fort du système réside dans la séparation judicieuse des composants frigorifiques permettant une grande souplesse d'installation sans consommation d'eau.

La carrosserie réalisée en tôle d'acier peinte par bondérisation, insonorisée par mousse isophonique garantit à ces appareils une discrétion de fonctionnement remarquable.

Le panneau en face avant permet un accès total à tous les composants

Les composants ont été scrupuleusement sélectionnés sur le plan de la performance et de la fiabilité:

- *Compresseur hermétique protégé par HP / BP
- *Condenseur en tube cuivre et ailettes aluminium
- *Ventilateur helicoïde à entrainement direct par moteur à rotor extérieur

La discrétion et la simplicité de ces appareils sans problème séduiront aussi bien l'utilisateur que l'installateur.

La variante "**CR**" est la version ventilo-condenseur de cette gamme et conserve les mêmes caractéristiques d'encombrement et de puissance frigorifique

MODELES	20	25	30	40	50	60	75	85
Puissance frigo	2000w	2500w	3000w	4000w	5000w	6000w	7500w	8500w
Puissance absorbée	900w	1100w	1300w	1600w	1900w	2300w	3000w	4000w
Intensité nominale	4,5A	5,3A	6,1A	7,4A	8,9A	10,8A	13,7A	18,2A
Tension	220V	220V	220V	220V	220V	220V	220V	220V

REVERSIBLES OU MULTI CIRCUITS NOUS CONSULTER