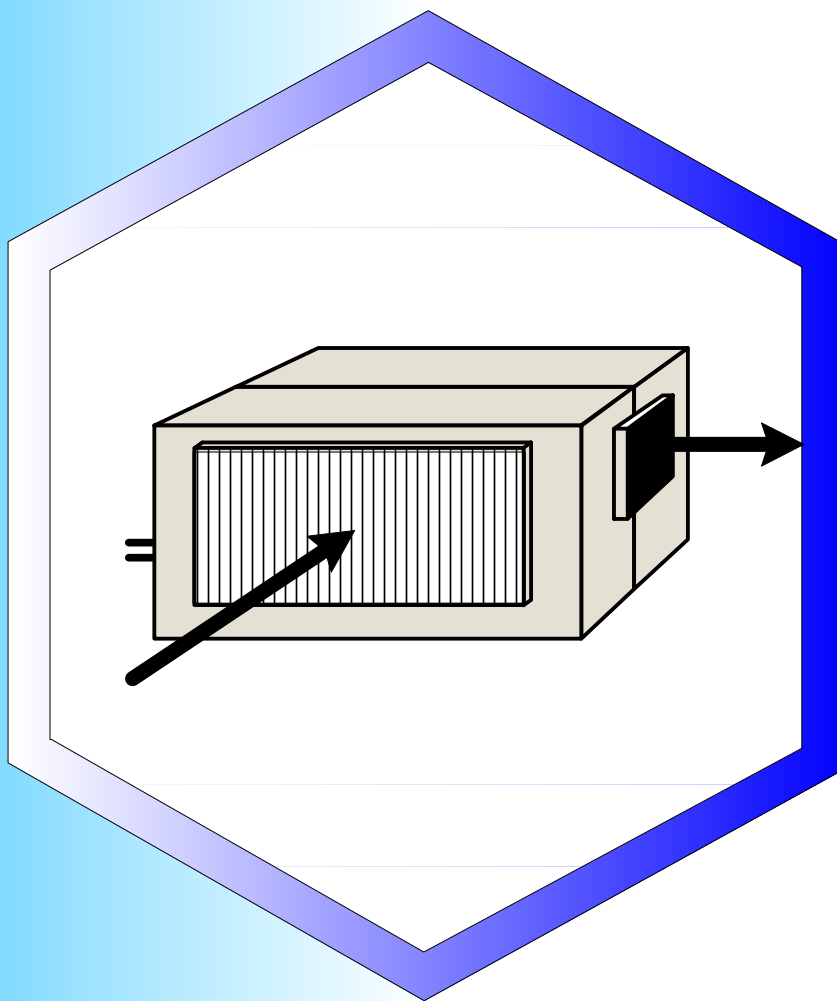


GROUPE DE CONDENSATION A AIR CENTRIFUGE 407C

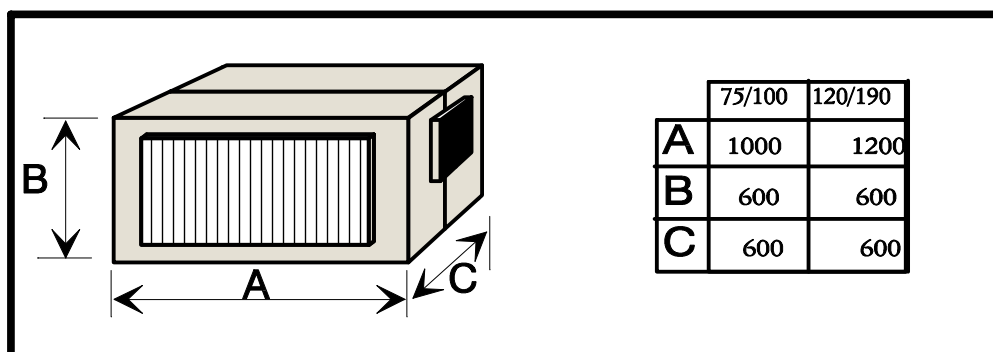
VENTILO- CONDENSEUR A AIR CENTRIFUGE 407C

1.5

SERIE TGC/TRC



Hexoclima®



Les groupes de condensation centrifuges "TGC" sont conçus pour s'intégrer de la manière la plus discrète possible dans les locaux à climatiser

Leur compatibilité avec l'ensemble des terminaux de traitement d'air du marché vous offre le plus grand choix

Le point fort du système réside dans la séparation judicieuse des composants frigorifiques permettant une grande souplesse d'installation sans emprises sur l'extérieur ni consommation d'eau

La carrosserie réalisée en tôle d'acier peinte par bondérisation, insonorisée par mousse isophonique est parfaitement étanche et garantit à ces appareils une discrétion de fonctionnement remarquable

Les performances du ventilateur leur permet un gainage en aspiration, en refoulement et les options "*variation de vitesse*" ou "*toutes saisons*" permettent d'adapter le débit d'air aux pertes de charges

Le panneau latéral permet un accès total à tous les composants qui ont été scrupuleusement sélectionnés sur le plan de la performance et de la fiabilité

- * Ventilateur centrifuge doubles ouïes à entrainement direct
- * Condenseur en tube cuivre et ailettes aluminium
- * Pressostats HP / BP à faible inertie

La discrétion et la simplicité de ces appareils sans problème séduiront aussi bien l'utilisateur que l'installateur.

La variante "TRC" est la version ventilo-condenseur de cette gamme et conserve les mêmes caractéristiques d'encombrement et de puissance frigorifique

MODELES	75	100	120	150	175	190
Puissance frigo	7500w	10000w	12000w	15000w	17500w	19000w
Débit d'air m3/h	2000	3000	3500	4200	4500	5000
Pression dispo Pa	110	110	130	120	110	110
Puissance absorbée	3000w	3900w	4700w	5900w	6000w	7000w
Intensité nominale	13,6A	17,8A	8,8A	11A	12A	13,5A
Tension	220/1/50	220/1/50	380/3/50+n	380/3/50+n	380/3/50+n	380/3/50+n

REVERSIBLES OU MULTI CIRCUITS NOUS CONSULTER