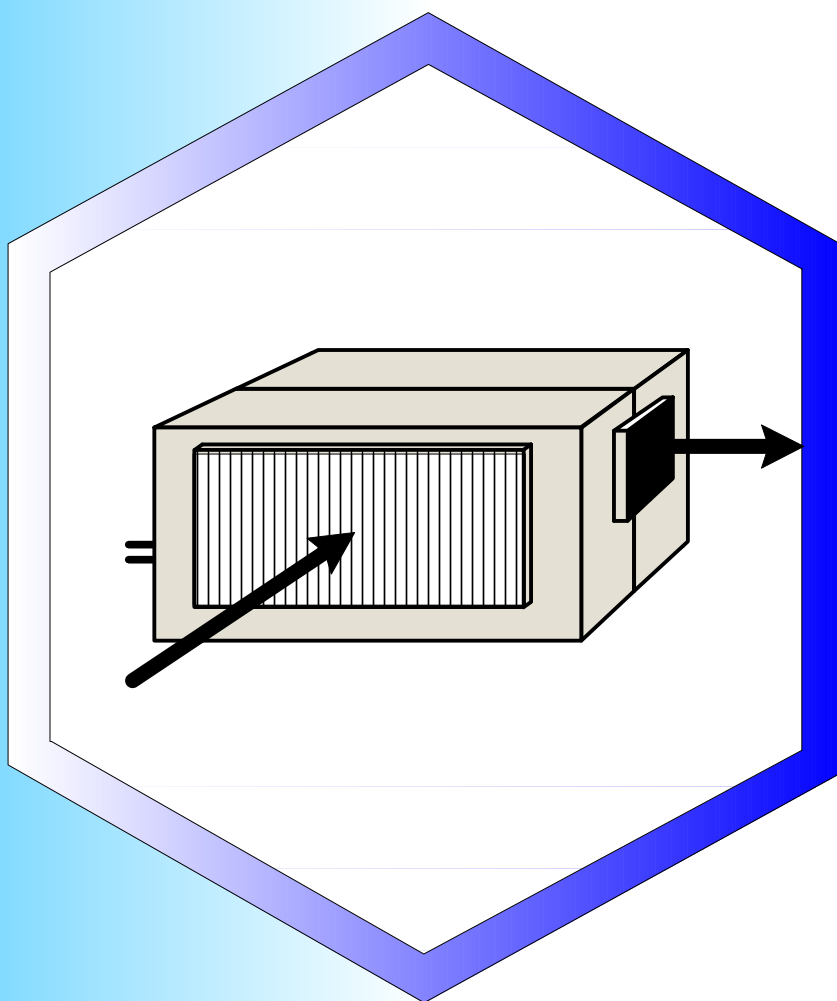


SERIE TG CX



Froid seul : TYPE TGCX2 TGCX3 TGCX4 TGCX5 TGC X6
 Réversible : TYPE TGCX2R TGCX3R TGCX4R TGCX5R TGC X6R

Les groupes de condensation centrifuges "TGCX" sont conçus pour s'intégrer de la manière la plus discrète possible dans les locaux à climatiser en ayant la possibilité d'alimenter jusqu'à 6 circuits indépendants. Leur compatibilité avec l'ensemble des terminaux de traitement d'air du marché vous offre le plus grand choix.

Le point fort du système réside dans la séparation judicieuse des composants frigorifiques permettant une grande souplesse d'installation sans emprises sur l'extérieur ni consommation d'eau.

La carrosserie réalisée en tôle d'acier peinte par bondérisation, insonorisée par mousse isophonique est parfaitement étanche et garantit à ces appareils une discrétion de fonctionnement remarquable

Les performances du ventilateur leur permet un gainage en aspiration, en refoulement et les options "variation de vitesse" ou "toutes saisons" permettent d'adapter le débit d'air aux pertes de charges.

Le panneau latéral permet un accès total à tous les composants qui ont été scrupuleusement sélectionnés sur le plan de la performance et de la fiabilité.

DETERMINATION DES DIMENSIONS DES CONDENSEURS

PUISANCE FROID UNITAIRE	ALIMENTATION ELECTRIQUE PAR COMPRESEUR	DEBIT D'AIR / ALIMENTATION ELECTRIQUE VENTILATEUR	PUISANCE CUMULEE 2 CIRCUITS	PUISANCE CUMULEE 3 CIRCUITS	PUISANCE CUMULEE 4 CIRCUITS	PUISANCE CUMULEE 5 CIRCUITS	PUISANCE CUMULEE 6 CIRCUITS
2000 W	220 volts / 1000 w	1500 à 2000 m3/h 220 volts / 800 w	DE 4000 à 6000 w L800 H400 P600	DE 6000 à 8000 w L800 H600 P600	DE 8 000 à 10 000 w L1000 H600 P600	DE 10 000 à 15 000 w L1200 H600 P600	DE 15 000 à 20 000 w L1200 H800 P800
2500 W	220 volts / 1250 w						
3000 W	220 volts / 1500 w						
4000 W	220 volts / 2000 w						
5000 W	220 volts / 2500 w						
6000 W	220 volts / 3000 w	2000 à 3000 m3/h 220 volts / 1000 w					
7000 W	220 volts / 3500 w						
8000 W	220 volts / 4000 w	3000 à 3500 m3/h 220 volts / 1250 w					
9000 W	220 volts / 4500 w						
10000 W	220 volts / 5000 w						
12000 W	380 volts / 6000 w	3500 à 4500 m3/h 220 volts / 1500 w					
14000 W	380 volts / 7000 w						
15000 W	380 volts / 7500 w						
16000 W	380 volts / 8000 w	4500 à 5500 m3/h 220 volts / 2000 w					
17500 W	380 volts / 8500 w						
20000 W	380 volts / 10000 w						