

ALLEGE PLAFONNIER SERIE LV



Télécommande

Avantages produit

- Technologie DC Inverter
- Grande souplesse d'installation, montage allège ou plafonnier
- Diffusion d'air optimisé grâce au double balayage automatique
- Large plage de fonctionnement, de 900 à 8 000 W
- Bas niveaux sonores
- Fonctionnement en mode chaud jusqu'à -15 °C extérieur

Option : UTY-XWZX

Marche / Arrêt à distance
Report état appareil

Caractéristiques

Grande souplesse d'installation

Exemple d'installation au sol

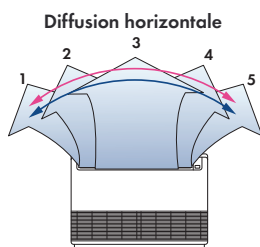


Exemple d'installation au plafond

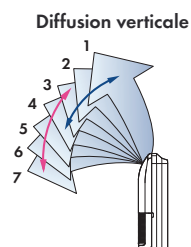


Double balayage automatique

La combinaison du double balayage permet un soufflage 3D de l'air améliorant ainsi la diffusion de l'air ambiant.



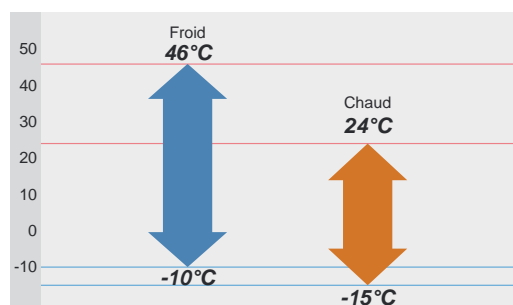
5 niveaux de réglages possibles



7 niveaux de réglages possibles

- ⇨ Niveaux
- Balayage : Modes froid, déshumidification et ventilation
- Balayage : Modes chaud et ventilation

Large plage de fonctionnement



Données techniques

Allège Plafonnier	Monosplit			APF 18 LV	APF 24 LV
	Multisplit		APFx 14 LV	APFx 18 LV	
Capacité	Froid	kW	4,0 (0,9-4,3)	5,2 (0,9-5,9)	6,8 (0,9-8,0)
	Chaud	kW	5,0 (0,9-6,0)	6 (0,9-7,5)	8 (0,9-9,1)
Dimensions	LxHxP	mm	199x990x655	199x990x655	199x990x655
Poids		kg	27	27	27
Pression sonore	Froid	dB(A)	39/37/36/32	43/40/34/31	48/44/40/35
Puissance sonore	Froid	dB(A)	51	57	61
Débit d'air	GV	m ³ /h	640	780	980
Débit des condensats		l/h	2	2	2,7
Diamètre des condensats		mm	25	25	25
Câble d'interconnexion		mm ²	4Gx1,5	4Gx1,5	4Gx1,5
Liaisons frigorifiques	liquide/gaz	pouces	1/4"-1/2"	1/4"-1/2"	1/4"-5/8"
Longueur de tube max		m		25	30
Dénivelé maximum		m		15	20
Réfrigérant		(GWP)	R410A (1975)	R410A (1975)	R410A (1975)
Plage de fonctionnement	Eté	°C BS	-10-46	-10-46	-10-46
	Hiver	°C BS	-15-24	-15-24	-15-24
Alimentation électrique Groupe de condensation	Type	V/Ø/Hz	230/1/50	230/1/50	230/1/50
	Section	mm ²		3Gx2,5	3Gx2,5

Accessoires en option

Télécommande filaire :

UTY-RNNGM



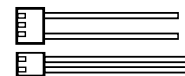
Télécommande simplifiée :

UTY-RSNGM



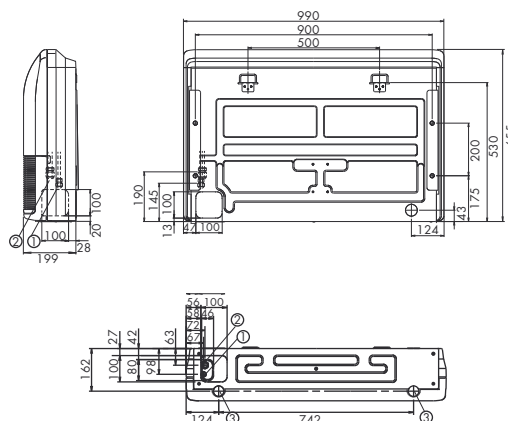
Kit de connexion externe :

UTY-XWZX



Dimensions

(Unité : mm)



- ① Connexion flare tube liquide
- ② Connexion flare tube gaz
- ③ Connexion évacuation des condensats