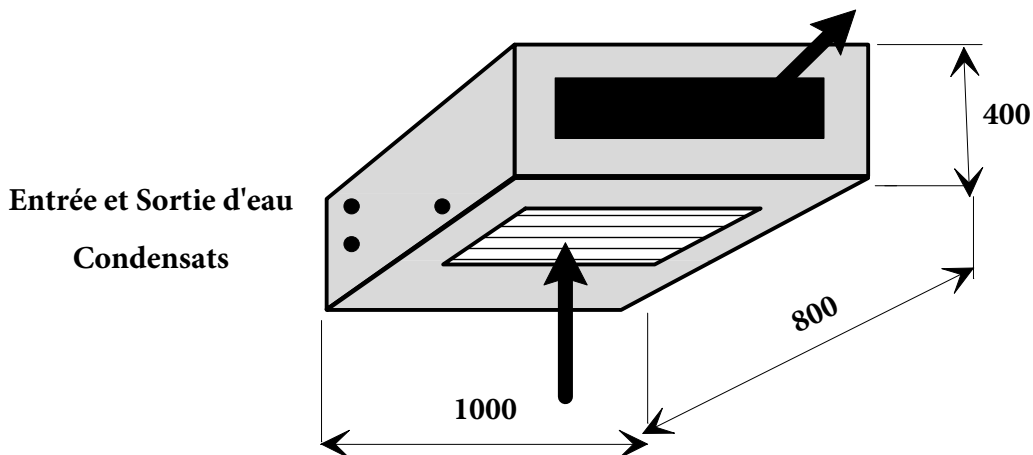


## MONOBLOC A CONDENSATION A EAU INVERTER BASSE TEMPERATURE MCWi BT12



Thermostat ambiant

Capacité	Froid	kW	3,5 (0,9-4,4)
Débit d'air	GV	m <sup>3</sup> /h	940
Pression statique	Standard	Pa	0 à 90 (25)
Alimentation		V/Ø/Hz	230/1/50
Câble d'alimentation		mm <sup>2</sup>	3Gx2,5
Puissance absorbée	Froid	kW	1
Intensité absorbée		A	5,1
Intensité absorbée Max		A	7,5
Réfrigérant (GWP)			R410A (1,975)
Dimensions disponibles	LxHxP	mm	1000x400x800
Reprise	par le dessous	mm	850x168
Soufflage	avant	mm	774x174
Poids		kg	110
Diamètre condensats		mm	15,8
Débit d'eau		l/h	130
Raccordements hydrauliques		DN	20
Température entrée eau		°C	15